

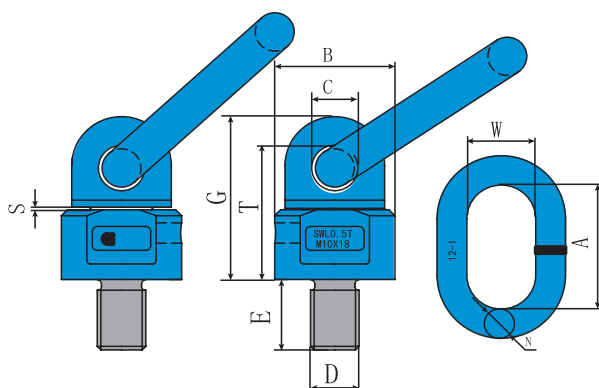

G80 4:1

РЫМ-ПЕТЛЯ С ШАРИКОПОДШИПНИКОМ RBS

- ковкая, легированная и закаленная сталь 8 класса
- индивидуально протестировано нагрузкой превышающей рабочую в 2,5 раза
- испытано на усталость нагрузкой превышающей рабочую в 1,5 раза на 20000 циклов
- 100%-ая проверка на наличие трещин способом магнитно-порошковой дефектоскопии (magnaflux crack detected)
- покрытие - порошковая краска
- не подвергать термообработке
- каждая партия протестирована на разрушающую нагрузку
- каждая маркировка — обозначение резьбы, грузоподъемность (WLL) под углом 90°, код партии, товарный знак
- сопроводительная документация — сертификат соответствия, паспорт изделия


ТАБЛИЦА СНИЖЕНИЯ ГРУЗОПОДЪЕМНОСТИ ПРИ РАЗЛИЧНЫХ ТЕМПЕРАТУРНЫХ УСЛОВИЯХ

Температурный режим	Допустимая нагрузка
> 400 °C	недопустимо
350–400 °C	75% от грузоподъемности (WLL)
200–350 °C	90% от грузоподъемности (WLL)
-40–200 °C	100% от грузоподъемности (WLL)
< -40 °C	недопустимо


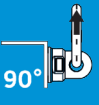


ОСНОВНЫЕ РАЗМЕРЫ И ХАРАКТЕРИСТИКИ

Код изделия	Грузоподъемность, кг		Размеры									Крутящий момент	Вес
			DxE	B	C	G	T	A	W	N	S		
	по оси	угол 90°											
RBS M8x13	0,6	0,3	M8x13	36	16,5	51	41	55	30	14	1	10-15	0,45
RBS M8x18	0,6	0,3	M8x18	36	16,5	51	41	55	30	14	1	10-15	0,45
RBS M8x20	0,6	0,3	M8x20	36	16,5	51	41	55	30	14	1	10-15	0,45
RBS M8x43	0,6	0,3	M8x43	36	16,5	51	41	55	30	14	1	10-15	0,46
RBS M10x15	1	0,5	M10x15	36	16,5	51	41	55	30	14	1	10-15	0,45
RBS M10x18	1	0,5	M10x18	36	16,5	51	41	55	30	14	1	10-15	0,45
RBS M10x20	1	0,5	M10x20	36	16,5	51	41	55	30	14	1	10-15	0,45
RBS M10x27	1	0,5	M10x27	36	16,5	51	41	55	30	14	1	10-15	0,46
RBS M10x90	1	0,5	M10x90	36	16,5	51	41	55	30	14	1	10-15	0,50
RBS M12x18	1	0,5	M12x18	36	16,5	51	41	55	30	14	1	10-15	0,46
RBS M12x20	1	0,5	M12x20	36	16,5	51	41	55	30	14	1	10-15	0,46
RBS M12x30	1	0,5	M12x30	36	16,5	51	41	55	30	14	1	10-15	0,46
RBS M12x35	1	0,5	M12x31	36	16,5	51	41	55	30	14	1	10-15	0,47
RBS M12x40	1	0,5	M12x40	36	16,5	51	41	55	30	14	1	10-15	0,47
RBS M12x45	1	0,5	M12x45	36	16,5	51	41	55	30	14	1	10-15	0,48
RBS M12x50	1	0,5	M12x50	36	16,5	51	41	55	30	14	1	10-15	0,48
RBS M12x110	1	0,5	M12x110	36	16,5	51	41	55	30	14	1	10-15	0,54
RBS M14x20	2,24	1,12	M14x20	36	16,5	51	41	55	30	14	1	20-30	0,49
RBS M16x20	2,24	1,12	M16x20	36	16,5	52	42	55	30	14	1	20-30	0,47
RBS M16x30	2,24	1,12	M16x30	36	16,5	52	42	55	30	14	1	20-30	0,49
RBS M16x35	2,24	1,12	M16x35	36	16,5	52	42	55	30	14	1	20-30	0,49

* размеры от M72 до M150 смотри RBS-083

Пример заказа: Рым-петля с шарикоподшипником RBS M12x20 г/п 1,0 т

Код изделия	Грузоподъёмность, кг		Размеры									Крутящий момент	Вес
			DxE	B	C	G	T	A	W	N	S		
	по оси	угол 90°	мм										
RBS M16x40	2,24	1,12	M16x40	36	16,5	52	42	55	30	14	1	20-30	0,50
RBS M16x50	2,24	1,12	M16x50	36	16,5	52	42	55	30	14	1	20-30	0,52
RBS M16x80	2,24	1,12	M16x80	36	16,5	52	42	55	30	14	1	20-30	0,57
RBS M16x100	2,24	1,12	M16x100	36	16,5	52	42	55	30	14	1	20-30	0,60
RBS M16x120	2,24	1,12	M16x120	36	16,5	52	42	55	30	14	1	20-30	0,63
RBS M16x300	2,24	1,12	M16x300	36	16,5	52	42	55	30	14	1	20-30	0,91
RBS M20x30	4	2	M20x30	49,5	19	68	56	70	35	16	1	50-70	0,99
RBS M20x43	4	2	M20x43	49,5	19	68	56	70	35	16	1	50-70	1,02
RBS M20x75	4	2	M20x75	49,5	19	68	56	70	35	16	1	50-70	1,1
RBS M20x80	4	2	M20x80	49,5	19	68	56	70	35	16	1	50-70	1,12
RBS M20x120	4	2	M20x120	49,5	19	68	56	70	35	16	1	50-70	1,21
RBS M24x30	6,3	3,15	M24x30	57	22	78	65,5	85	40	18	1,5	130-160	1,33
RBS M24x36	6,3	3,15	M24x36	57	22	78	65,5	85	40	18	1,5	130-160	1,35
RBS M24x40	6,3	3,15	M24x40	57	22	78	65,5	85	40	18	1,5	130-160	1,36
RBS M24x45	6,3	3,15	M24x45	57	22	78	65,5	85	40	18	1,5	130-160	1,38
RBS M24x50	6,3	3,15	M24x50	57	22	78	65,5	85	40	18	1,5	130-160	1,4
RBS M24x90	6,3	3,15	M24x90	57	22	78	65,5	85	40	18	1,5	130-160	1,54
RBS M24x120	6,3	3,15	M24x120	57	22	78	65,5	85	40	18	1,5	130-160	1,65
RBS M24x300	6,3	3,15	M24x300	57	22	78	65,5	85	40	18	1,5	130-160	2,29
RBS M27x35	6,3	3,15	M27x35	57	22	78	65,5	85	40	20	1,5	180-220	1,47
RBS M30x35 (5T)	10,6	5,3	M30x35	66	23,5	96,5	80,5	85	40	20	1,5	200-250	2,3
RBS M30x45	10,6	5,3	M30x45	66	23,5	96,5	80,5	85	40	20	1,5	200-250	2,35
RBS M30x75	10,6	5,3	M30x75	66	23,5	96,5	80,5	85	40	20	1,5	200-250	2,52
RBS M30x120	10,6	5,3	M30x120	66	23,5	96,5	80,5	85	40	20	1,5	200-250	2,77
RBS M30x35 (8T)	12,8	8	M30x35	80	28	112	92	115	50	22	2	200-250	3,73
RBS M30x120 (8T)	12,8	8	M30x120	80	28	112	92	115	50	22	2	200-250	4,21
RBS M36x50	12,8	8	M36x50	80	27	109	89,5	115	50	22	2	280-400	3,88
RBS M36x90	12,8	8	M36x90	80	27	109	89,5	115	50	22	2	280-400	4,19
RBS M36x140	12,8	8	M36x140	80	27	109	89,5	115	50	22	2	280-400	4,59
RBS M36x160	12,8	8	M36x160	80	27	109	89,5	115	50	22	2	280-400	4,75
RBS M36x220	12,8	8	M36x220	80	27	109	89,5	115	50	22	2	280-400	5,23
RBS M36x300	12,8	8	M36x300	80	27	109	89,5	115	50	22	2	280-400	5,87
RBS M36x400	12,8	8	M36x400	80	27	109	89,5	115	50	22	2	280-400	6,67
RBS M39x50	12,8	8	M39x50	80	27	109	89,5	115	50	22	2	280-400	3,95
RBS M42x50	16	10	M42x50	80	27	109	89,5	115	50	25	2,5	500-600	4,46
RBS M45x60	16	10	M45x60	80	27	109	89,5	115	50	25	2,5	500-600	4,7
RBS M48x50	16	10	M48x50	80	27	109	89,5	115	50	25	2,5	500-650	4,62
RBS M56x84	24	15	M56x84	117	42	246	214	152	70	32	2,5	600-900	11,8
RBS M64x95	24	15	M64x95	117	42	257	225	152	70	32	2,5	600-900	12,5

В связи с нашей политикой постоянного совершенствования продукции, размеры, вес и технические характеристики могут изменяться без предварительного уведомления. Пожалуйста, уточните это перед заказом. Возможно индивидуальное изготовление. Свяжитесь с нами для получения дополнительной информации.


ТАБЛИЦА РАСЧЕТА КОЛИЧЕСТВА ТОЧЕК ПОДЪЕМА

Схема подъема										
		1	2	1	2	2	2	3-4	3-4	3-4
Количество точек		1	2	1	2	2	2	3-4	3-4	3-4
Направление		0°	0°	90°	90°	0-45°	45-60°	0-45°	45-60°	асимметр.
Код изделия	Резьба	Грузоподъёмность (тонн)								
RBS M8	M8	0.6	1.2	0.3	0.6	0.42	0.30	0.63	0.45	0.30
RBS M10	M10	1.0	2.0	0.5	1.0	0.70	0.50	1.05	0.75	0.50
RBS M10x90	M10	1.0	2.0	0.5	1.0	0.70	0.50	1.05	0.75	0.50
RBS M12	M12	1.0	2.0	0.5	1.0	0.70	0.50	1.05	0.75	0.50
RBS M12x110	M12	1.0	2.0	0.5	1.0	0.70	0.50	1.05	0.75	0.50
RBS M16	M16	2.24	4.48	1.12	2.24	1.57	1.12	2.35	1.68	1.12
RBS M16x120	M16	2.24	4.48	1.12	2.24	1.57	1.12	2.35	1.68	1.12
RBS M20	M20	4.0	8.0	2.0	4.0	2.80	2.0	4.20	3.0	2.0
RBS M20x120	M20	4.0	8.0	2.0	4.0	2.80	2.0	4.20	3.0	2.0
RBS M24	M24	6.3	12.6	3.15	6.3	4.41	3.15	6.62	4.73	3.15
RBS M24x120	M24	6.3	12.6	3.15	6.3	4.41	3.15	6.62	4.73	3.15
RBS M30	M30	10.6	21.2	5.3	10.6	7.42	5.30	11.13	7.95	5.30
RBS M30x120	M30	10.6	21.2	5.3	10.6	7.42	5.30	11.13	7.95	5.30
RBS M30	M30	12.8	25.6	8.0	16.0	11.2	8.0	16.8	12.0	8.0
RBS M30x120	M30	12.8	25.6	8.0	16.0	11.2	8.0	16.8	12.0	8.0
RBS M36x90	M36	12.8	25.6	8.0	16.0	11.2	8.0	16.8	12.0	8.0
RBS M36x400	M30	12.8	25.6	8.0	16.0	11.2	8.0	16.8	12.0	8.0
RBS M42	M42	16.0	32.0	10.0	20.0	14.0	10.0	21.0	15.0	10.0
RBS M48	M48	16.0	32.0	10.0	20.0	14.0	10.0	21.0	15.0	10.0
RBS M56x84	M56	24.0	48.0	15.0	30.0	21.0	15.0	31.5	22.5	15.0
RBS M64x95	M64	24.0	48.0	15.0	30.0	21.0	15.0	31.5	22.5	15.0

В связи с нашей политикой постоянного совершенствования продукции, размеры, вес и технические характеристики могут изменяться без предварительного уведомления. Пожалуйста, уточните это перед заказом. Возможно индивидуальное изготовление. Свяжитесь с нами для получения дополнительной информации.